

Handling systeem voor afwasmachine Intrekunit met haakse toevoer, 1300 mm

ARTIKEL _____

MODEL _____

NAAM _____

SIS _____

AIA _____

**863133 (HSSL13)**Intrekunit met haakse
toevoer, 1300 mm,
afwasmachine
aangedreven, 3 poten

Omschrijving

Product Nr.

Intrekunit van roestvrijstaal AISI304, voor haakse toevoer naar de afwasmachine van afwaskorven 500x500 mm. De aandrijving is gekoppeld aan de afwasmachine, zodat de korven automatisch ingevoerd worden. Doorvoerrichting zowel links-rechts als rechts-links. Lekbak in gladde uitvoering, de hoeken van de lange zijden zijn afgeschuind voor eenvoudige reiniging. Aflopende bodem naar de afwasmachine. Zeefkom met uitneembare roestvrijstalen zeef en 1,5" kunststof afvoer. Roestvrijstalen aandrijfsysteem met trekstang en kantelnokken. Verbinding met andere rollenbaan door bout-sleufgat koppeling en met een U-profiel over de verbindingsnaad. 3 Poten van roestvrijstalen buis 40x40 mm met roestvrijstalen stelvoeten, hoogteverstelling +50/-50 mm.

Goedkeuring

Uitvoering

- Ontworpen voor het transport van afwasmachine korven van 500x500 mm.
- Rollenbanen worden voorgemonteerd geleverd en zijn gemakkelijk te monteren.
- Sleufgaten en koppennen voor een snelle en eenvoudige montage met weinig schroefverbindingen.
- De haakse invoerunit wordt aangedreven door de korventransportmachine.
- De intrekunit met haakse toevoer is voor plaatsing tussen een korventransport afwasmachine en een rollenbaan of een handmatige sorteertafel.
- De korven worden automatisch ingevoerd in de afwasmachine, zodra deze zijn aangevoerd van de rollenbaan.
- Voor EMR korventransportmachines met een 300 mm lange spatkap aan de invoerzijde moet de minimale lengte van de haakse intrekunit 800 mm zijn.

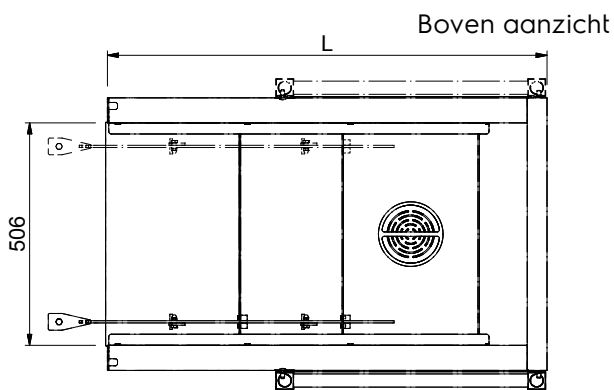
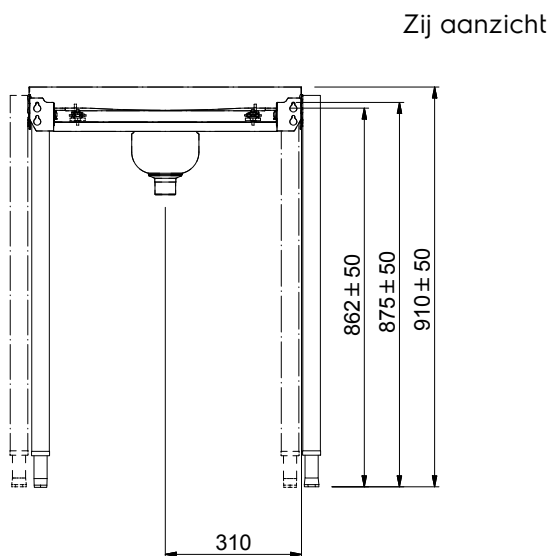
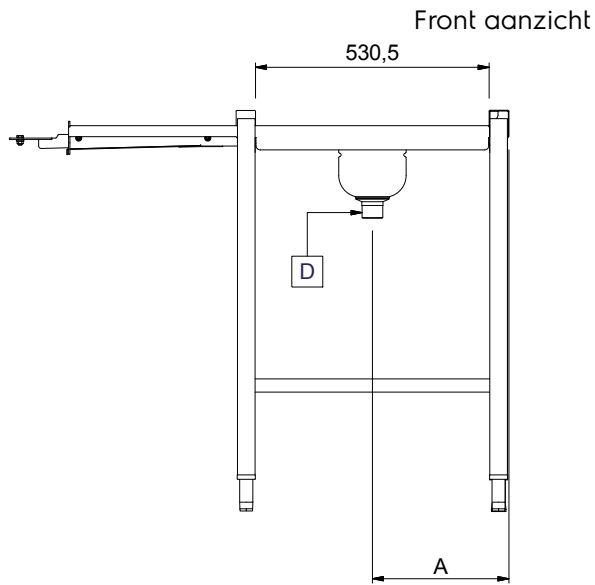
Constructie

- Alle oppervlakken zijn glad en gepolijst uitgevoerd.
- Gelaste solide flensen voor een sterke verbinding van de units.
- De lekbak is van 1,2 mm dik roestvrijstaal AISI304.
- Poten van 40x40 mm roestvrijstaal AISI304.
- De schuin aflopende bodem voert het lekwater af naar de gekoppelde afwasmachine (intrekunits tot 900 mm, 865243, 865451, 865129). Intrekunits vanaf 1000 mm zijn aflopend naar de 1,5" afvoer met uitneembare zeef.
- Standaard geleverd met drie poten.
- De roestvrijstalen stelpoten zijn +50/-50 mm in hoogte verstelbaar, voor de juiste hoogte instelling ten opzichte van de afwasmachine.

Duurzaamheid



- Toepasbaar bij de toevoerzijde van de afwasmachine.
- De intrekunits met haakse invoer zijn leverbaar met een lengte vanaf 700 mm olopend met 100 mm tot 1500 mm.



Afvoer

Afvoer aansluiting
 863133 (HSSL13) 1"1/2

Algemene gegevens

Externe afmetingen, lengte	1300 mm
Externe afmetingen, breedte	623 mm
Externe afmetingen, hoogte	922 mm
Gewicht, netto	20 kg
Lekbak materiaal	Roestvrijstaal AISI304 - EN 1.4301